
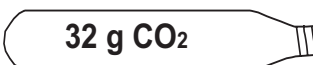
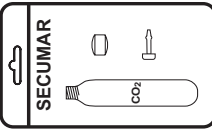
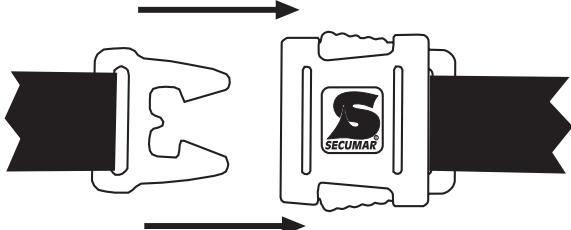
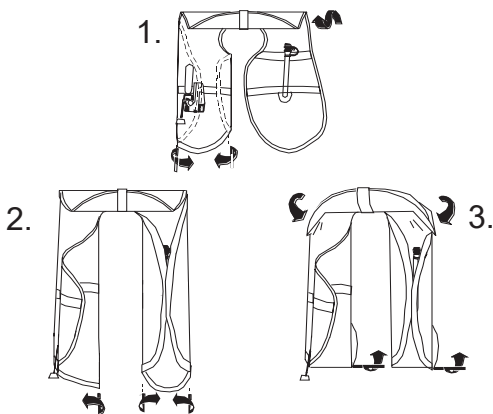






# ACHTUNG! ATTENTION! ATTENTION! OPGELET! OBS! OBS!

Typ Type Type Type Type Type	<b>GOLF 150 SPR</b> <b>Type 602</b> <b>EN ISO 12402-3:2020</b> 
Ersatz-Packung Spare-Kit Kit de rechange Reserveset Reservesæt Reservförpackning	 <b>32 g CO<sub>2</sub></b> <b>927/926*</b>  *Hand/Manual/Manuel/Hand/Manuel/Manuell
Verschluß Buckle Boucle Sluiting Spænde Bältsticklås	
Packen Packing Emballage Invouwen Pakke instruksjon Ihoppackning	
<b>SECUMAR SERVICE</b>	<div style="display: flex; justify-content: space-around; align-items: center;"> <div style="text-align: center;"> <p>2* Jahre/ Years/ Années/ Jaar/ Àr/ Àr</p>  </div> <div style="text-align: center;"> <p>2* Jahre/ Years/ Années/ Jaar/ Àr/ Àr</p>  </div> <div style="text-align: center;"> <p>letzter/ last/ dernier/ laatste/ sidste/ siste <b>Service</b></p>  </div> <div style="text-align: center;"> <p>...</p>  </div> </div> <p style="text-align: center; margin-top: 10px;"> <span style="font-size: 2em;">←</span> <span style="font-size: 2em;">→</span> <b>10 Jahre/ Years/ Années/ Jaar/ Àr/ Àr</b> </p> <p style="font-size: 0.8em;">                 *Empfehlung, ggf. sind andere Vorschriften zu beachten!                  *Recommendation, maybe other regulations have to be observed!                  *Recommendation, éventuellement il faut observer d'autres instructions!                  *Aanbevolen, eventueel andere/ kortere termijnen kunnen vastgesteld zijn!                  *OBS, i visse tilfælde kan andre forskrifter være gældenden!                  *Observera att andra regler kan gälla lokalt!             </p>

TN 13046/SBI 02.2024


 EU-Konformitätserklärung  
 EU Conformity Declaration  
[www.secumar.com/doc/13037.pdf](http://www.secumar.com/doc/13037.pdf)
**SECUMAR**  
 BERNHARDT APPARATEBAU GMBH U. CO.  
 Bredhornweg 39 · 25488 Holm  
 GERMANY

Produkt-info - Product Information - Produktinformatie - Produktinformation - Produktinformationen - Produktinforma-tion - Produktinforma-tion - Produktinforma-tion - Produktinforma-tion - Produktinforma-tion

# EN ISO 12402-8:2020

**Schutzhülle, Protective cover, Enveloppe de protection, Beschermhoes, Betræk, Skyddsfordal, Päällisessä, Funda de protección, Beskyttelsesdksel, Revestimento protettivo, Védőtasak, Osłona**

## **EN ISO 12402-8:2020, Pkt. 5.6.2.1**

Stichfestigkeit, Puncture resistance, Résistance à la perforation, Steekweerstand, Stingmodstand, Stygnmotstånd, Ompeleen kestävyys, Resistencia a la puntada, Stingmotstand, Resistenza del punto, Stitch ellenállás, Odporność na ściegi

## **DIN EN 530**

Abriebfestigkeit, Abrasion resistance, Résistance à l'abrasion, Slijtvastheid, Slidstyrke, Nötningsbeständighet, Kulutuskestävyys, Resistencia a la abrasión, Motstand mot slitasje, Resistenza all'abrasione, Resistenza all'abrasione, Odporność na ścieranie

## **ISO 9150**

Metallspritzer, Metal splashes, Projections de métal, Metalen speters, Stænk af metal, Stänk av metall, Metalliroiskeet, Salpicaduras metálicas, Metallsprut, Schizzi di metallo, Fém fröccsenések, Odpryski metalu

## **ISO 6529**

Schutz gegen Chemikalien, Protection against chemicals, Protection contre les substances chimiques, Bescherming tegen chemicaliën, Beskyttelse mod kemikalier, Skydd mot kemikalier, Suojaus kemikaaleja vastaan, Protección contra productos químicos, Beskyttelse mot kjemikalier, Protezione contro le sostanze chimiche, Védelem a vegyi anyagok ellen, Ochrona przed chemikaliami